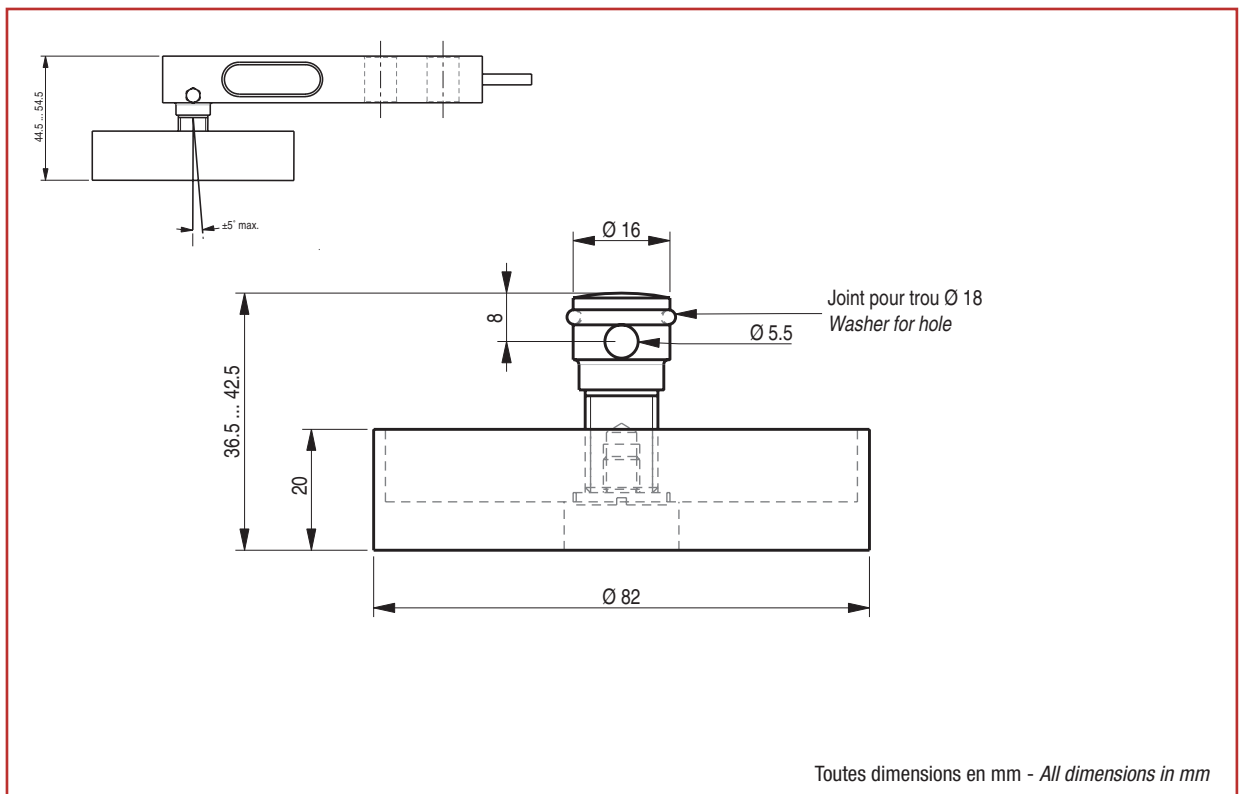




Capteur vendu séparément
Load cell sold separately

- Spécialement étudié pour les plates-formes de pesage
- Découplage parfait des efforts parasites
- Compact et facile à installer
- Hauteur ajustable par rotation
- Construction en Inox

- *Epecially design for platform scales*
- *Perfect prevention of unwanted forces*
- *Low profile and very easy to install*
- *Height adjustable by rotation*
- *Made in stainless steel*



BP501 - F-74105 Annemasse Cedex
 Tél. : (+33) 4 50 87 78 64
 Fax : (+33) 4 50 87 78 42
 E.mail : info@scaime.com



Téléchargez nos documents techniques.
 Download our technical documents.
www.scaime.com

Agent